

CARACTÉRISTIQUES TECHNIQUES	EDA 10	EDA 15	EDA 25
Puissance minimale (kW)	2,8	4,99	5,36
Puissance nominale (kW)	10,1	15,26	25,54
Classe Énergétique	A+	A+	A+
Rendement à puissance nominale (%)	93,83%	92,75%	92,62%
Rendement à puissance minimale (%)	93,12%	93,74%	92,38%
Classe chaudière selon EN303-5 :2012	5,00	5,00	5,00
Régulateur	TPS2	TPS2	TPS2
Classe régulation	6,00	6,00	6,00
Emissions CO à puissance nominale (mg/Nm ³ à 10 % d'O ₂)	60,28	129,68	114,3
Emissions CO à puissance minimale (mg/Nm ³ à 10 % d'O ₂)	117,82	135,16	134,9
Emissions particules à puissance nominale (mg/Nm ³ à 10 % d'O ₂)	10,53	13,35	11,23
Emissions particules à puissance minimale (mg/Nm ³ à 10 % d'O ₂)	11,95	17,79	13,62
Emissions NOx à puissance nominale (mg/Nm ³ à 10 % d'O ₂)	99,56	158,74	137,42
Emissions NOx à puissance minimale (mg/Nm ³ à 10 % d'O ₂)	79,53	169,69	166,09
Température maximale départ eau (°C)	90°C	90°C	90°C
Température minimale retour eau (°C)	50°C	50°C	50°C
Pression de service maximale (bar)	3 bar	3 bar	3 bar
Contenance en eau (l)	17,50	26	35
Poids à vide (kg)	190	193	210
Contenance silo granulés (l)	230	230	230
Diamètre sortie fumée (mm)	130	130	130
Tirage requis à puissance nominale (Pa)	12	13	11
Tirage requis à puissance minimale (Pa)	6-11	6-10	6-10
Température fumées à puissance nominale (°C)	139	100	108
Taux CO ₂ à puissance nominale (%)	10,56%	10,62%	11,11%
Température fumées à puissance minimale (°C)	87	76	71
Taux CO ₂ à puissance minimale (%)	7,14%	10,09%	8,36%
Raccordements électriques	230V/50Hz		
Consommation électrique à puissance nominale (W)	76	120	90
Consommation électrique à puissance minimale (W)	40	40	30
Consommation électrique en standby (W)	10	10	10
Données ECODESIGN			
Efficacité énergétique saisonnière	83,75%	82,82%	82,32%
Emissions saisonnières de particules (mg/Nm ³ à 10 % d'O ₂)	11,75	17,12	13,26
Emissions saisonnières de CO (mg/Nm ³ à 10 % d'O ₂)	109,19	134,34	14,67
Emissions saisonnières de NOx (mg/Nm ³ à 10 % d'O ₂)	82,53	168,05	161,79
Emissions saisonnières de composés organiques gazeux (mg/Nm ³ à 10 % d'O ₂)	10,64	9,34	9,8



CHAUDIÈRE AUTOMATIQUE À GRANULÉS

EDA

10 / 15 ET 25 kW



THERMOLAB
Heating Innovation

04 81 91 85 15 - contact@thermo-lab.fr - www.thermo-lab.fr

RECOMMANDATIONS IMPORTANTES

Ce catalogue présente la Gamme Thermolab, disponible sur le marché français. Certains produits peuvent ne pas être disponibles pour certains marchés étrangers, particulièrement en dehors de la C.E.E. Dans le cadre de sa politique d'amélioration continue des produits, le groupe Seguin se réserve le droit, à tout moment, d'apporter des modifications ou évolution aux produits. Toutes les dimensions, limites des appareils et caractéristiques annoncées sont sujettes à variation en fonction des impératifs techniques. Afin d'améliorer ses produits et la qualité de ses services le Groupe Seguin se réserve le droit de modifier ses modèles sans préavis. Ce document ne saurait être contractuel. AVRIL 2022. Catalogue groupe Seguin 2022. Tous droits de traduction et de reproduction réservés. Tout a été fait pour que le contenu du présent document soit exact et à jour à la date d'impression. Ce document a été réalisé à partir de pré-série, de prototype produit ou de produit de série.

SAS CHEMINÉES SEGUIN OUTRIEZ au capital de 485043,95 € RCS 332 451 595 - ZI de Lhéret - 63310 RANDAN - Tél 04 70 56 16 00 - Fax 04 70 56 16 09

THERMOLAB, une marque de confiance du Groupe SEGUIN

SEGUIN
GROUPE

THERMOLAB
Heating Innovation

SEGUIN
GROUPE

La chaudière à granulés EDA le bon compromis entre prix, qualité et efficacité. La tranquillité d'un bon chauffage.

Entièrement automatique, cette chaudière aux dimensions réduites trouvera facilement sa place dans la chaufferie tout en disposant d'une réserve de granulés de 230 L. Possibilité de choisir l'implantation de la trémie (gauche ou droite) pour faciliter l'accès de chargement.

L'ajout d'un silo grande capacité avec alimentation automatique vers la chaudière permettra aux utilisateurs les plus exigeants d'obtenir une très grande autonomie de fonctionnement pouvant satisfaire les besoins d'une saison de chauffage pour la plupart des maisons.

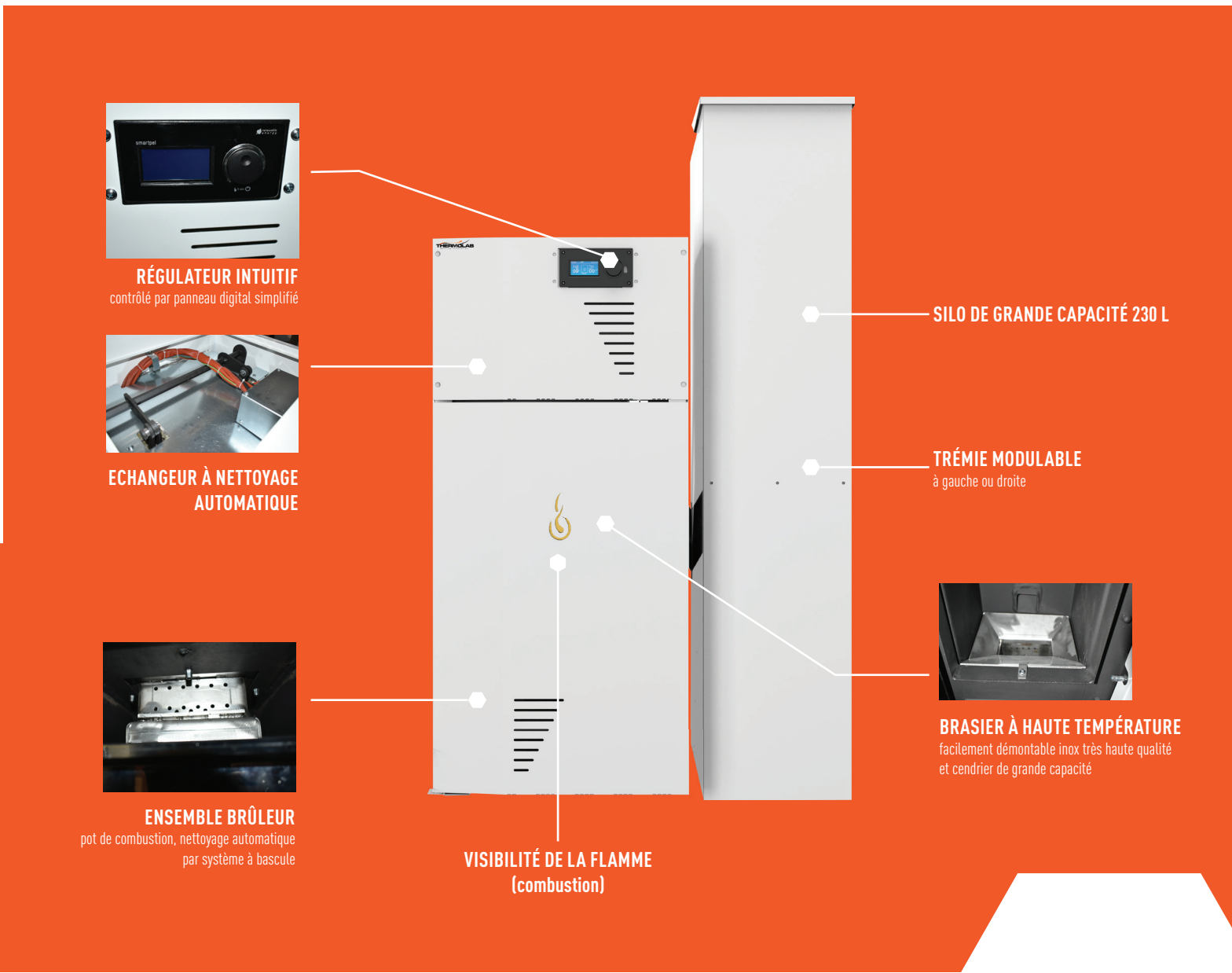
La simplicité d'utilisation et la technologie dernière génération au service de votre confort pour un chauffage économique, performant et durable. La régulation avec molette rotative et intuitive vous permettra de gérer le programme pour satisfaire l'ensemble de vos besoins chauffage et eau chaude sanitaire.

Dans la ligne des chaudières THERMOLAB, la chaudière EDA est avant tout une chaudière fiable et efficace pouvant vous garantir un chauffage économique et confortable pendant de nombreuses années.

Les

- Gain de place, peu d'encombrement au sol
- **Silo de 230 L**
- **Rendement $\geq 92\%$**
- Installation et programmation simplifiées
- Entretien et maintenance simplifiés
- **CE EN303-5 Classe V** (permettant l'accès aux différentes aides*)
- Régulation classe 6
- Raccordable à un silo grande capacité pour une plus grande autonomie
- **Garantie 2 ANS**

*sous conditions d'éligibilité et selon réglementation en vigueur.



RÉGULATEUR INTUITIF
contrôlé par panneau digital simplifié

ÉCHANGEUR À NETTOYAGE AUTOMATIQUE

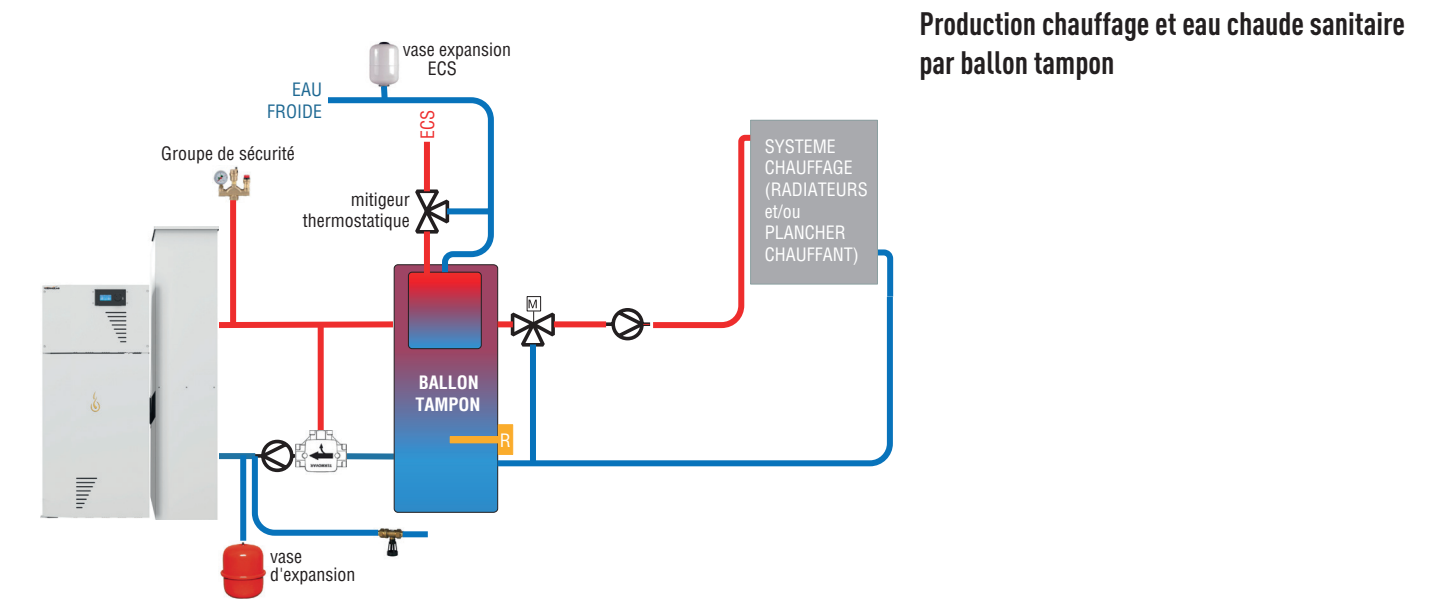
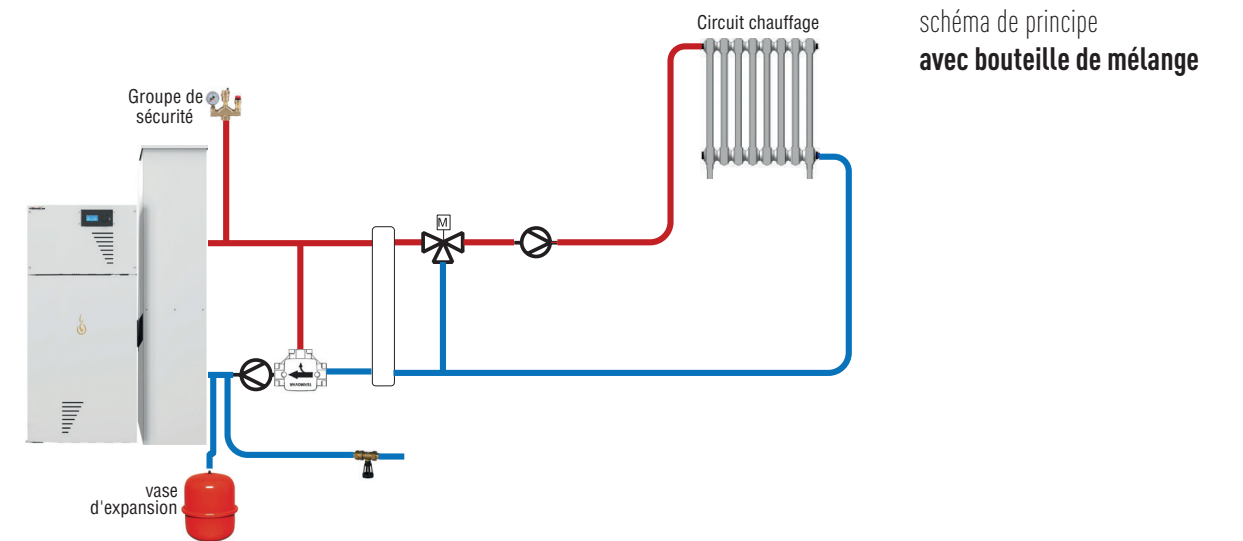
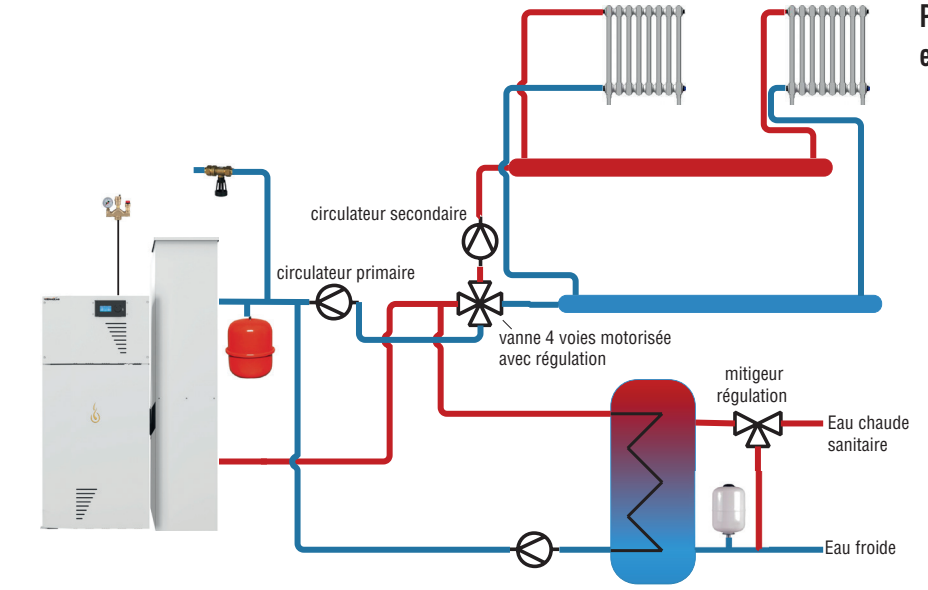
ENSEMBLE BRÛLEUR
pot de combustion, nettoyage automatique par système à bascule

SILO DE GRANDE CAPACITÉ 230 L

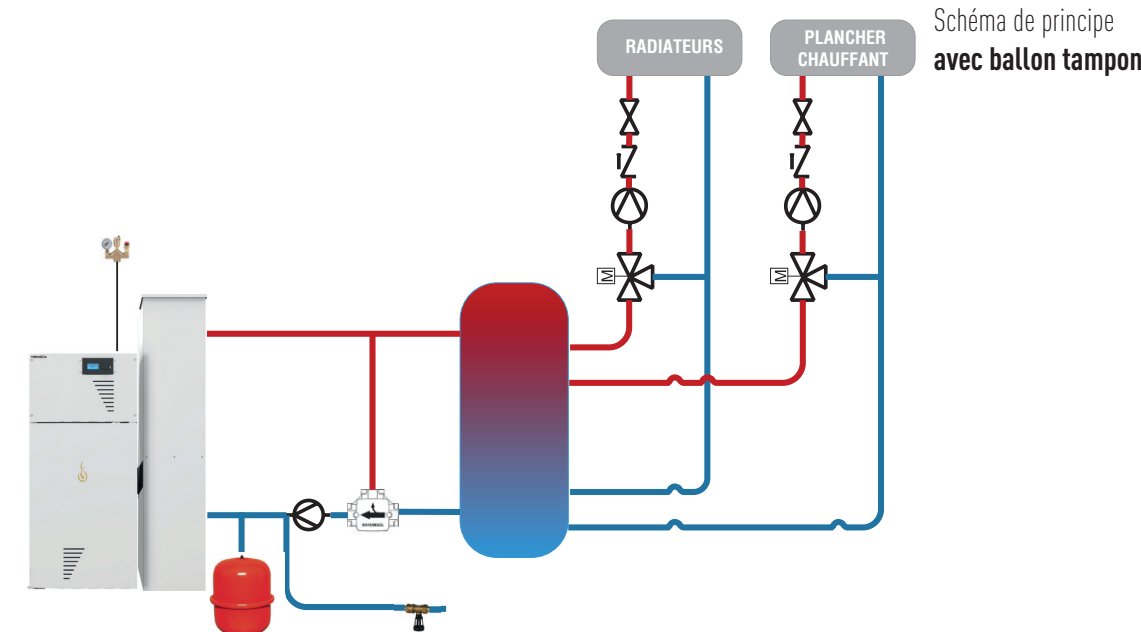
TRÉMIE MODULABLE
à gauche ou droite

BRASIER À HAUTE TEMPÉRATURE
facilement démontable inox très haute qualité et cendrier de grande capacité

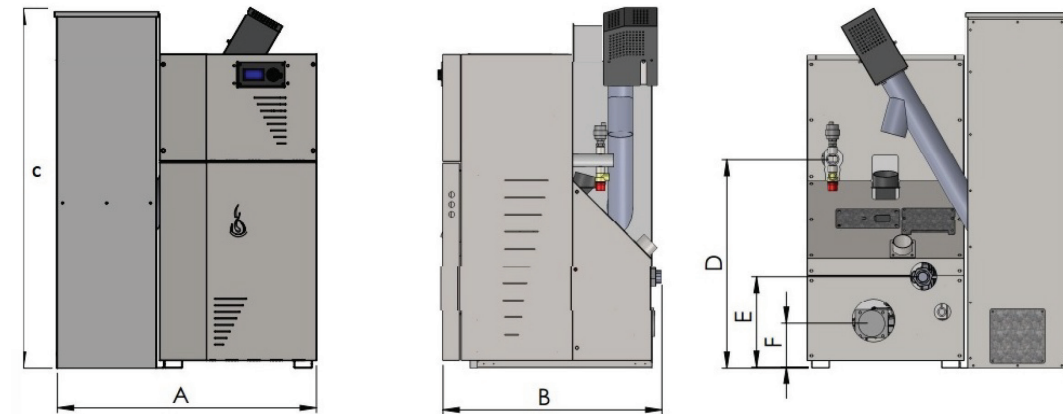
VISIBILITÉ DE LA FLAMME (combustion)



SCHEMAS DE PRINCIPE



Les schémas de principe ci-dessus et ci-contre sont des schémas de principe et en aucun cas de montage et ou d'installation, les vannes d'arrêt et autres organes hydrauliques ne sont volontairement pas représentés



Modèle		EDA 10	EDA 15	EDA 25
Puissance	kW	3-10	5-15	5-25
A - Largeur	mm	820	860	860
B - Profondeur	mm	670	700	750
C - Hauteur	mm	1430	1430	1430
L - Largeur silo	mm	303	303	303
D - Hauteur départ hydro	mm	640	790	935
E - Hauteur retour hydro	mm	285	285	285
F - Hauteur sortie fumée	mm	190	190	190
Diamètre départ hydro	pouce	1	1	1
Diamètre retour hydro	pouce	1	1	1
Diamètre vidange / sécu	pouce	1/2	1/2	1/2
Diamètre fumée	mm	128	128	128